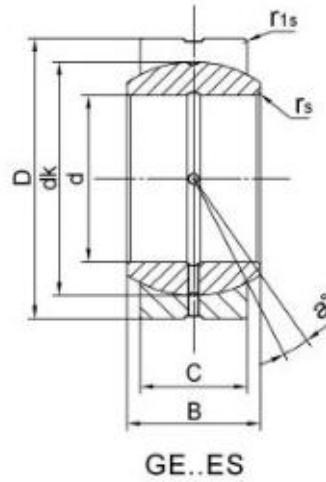


GE..ES Series



Bearing Designation	Dimensions(mm)							Load Rating(KN)		Weight ≈Kg
	d	D	B	c	dk	rs	r1s min	Dynamic Load	Static Load	
SSGE15ES	15	26	12	9	22	0.3	0.3	16	84	8
SSGE17ES	17	30	14	10	25	0.3	0.3	21	106	10
SSGE20ES	20	35	16	12	29	0.3	0.3	30	146	9
SSGE25ES	25	42	20	16	35.5	0.6	0.6	48	240	7
SSGE30ES	30	47	22	18	40.7	0.6	0.6	62	310	6
SSGE35ES	35	55	25	20	47	0.6	1	79	399	6
SSGE40ES	40	62	28	22	53	0.6	1	99	495	7
SSGE45ES	45	68	32	25	60	0.6	1	127	637	7
SSGE50ES	50	75	35	28	66	0.6	1	156	780	6
SSGE55ES	55	85	40	32	74	0.6	1	200	1000	7
SSGE60ES	60	90	44	36	80	1	1	245	1220	6
SSGE70ES	70	105	49	40	92	1	1	313	1560	6
SSGE80ES	80	120	55	45	105	1	1	400	2000	6
SSGE90ES	90	130	60	50	115	1	1	488	2440	5
SSGE100ES	100	150	70	55	130	1	1	607	3030	7
SSGE110ES	110	160	70	55	140	1	1	654	3270	6
SSGE120ES	120	180	85	70	160	1	1	950	4750	6
SSGE140ES	140	210	90	70	180	1	1	1070	5350	7
SSGE160ES	160	230	105	80	200	1	1	1360	6800	8

GE..ES Series

SSGE180ES	180	260	105	80	225	1.1	1.1	1530	7650	6
SSGE200ES	200	290	130	100	250	1.1	1.1	2120	10600	7
SSGE220ES	220	320	135	100	275	1.1	1.1	2320	11600	8
SSGE240ES	240	340	140	100	300	1.1	1.1	2550	12700	8
SSGE260ES	260	370	150	110	325	1.1	1.1	3030	15190	7
SSGE280ES	280	400	155	120	350	1.1	1.1	3570	17850	6
SSGE300ES	300	430	165	120	375	1.1	1.1	3800	19100	7